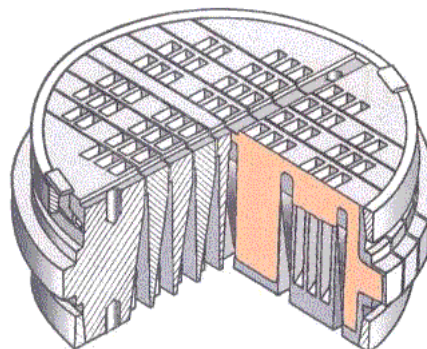
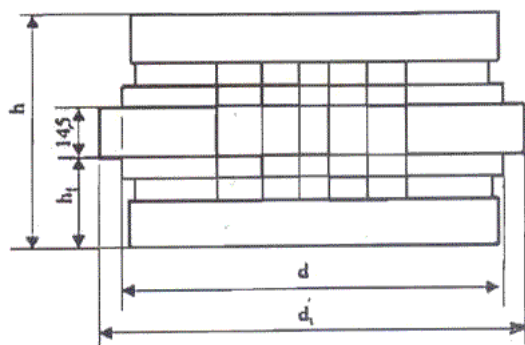


"КОМПРЕССОРНЫЕ ТЕХНОЛОГИИ" КАЗАХСТАН

+77055407851, +77713745076, +77713745078



ПРЯМОТОЧНЫЙ КЛАПАН ПИК ТЕХНИЧЕСКИЕ ХАРАКТЕРИСТИКИ

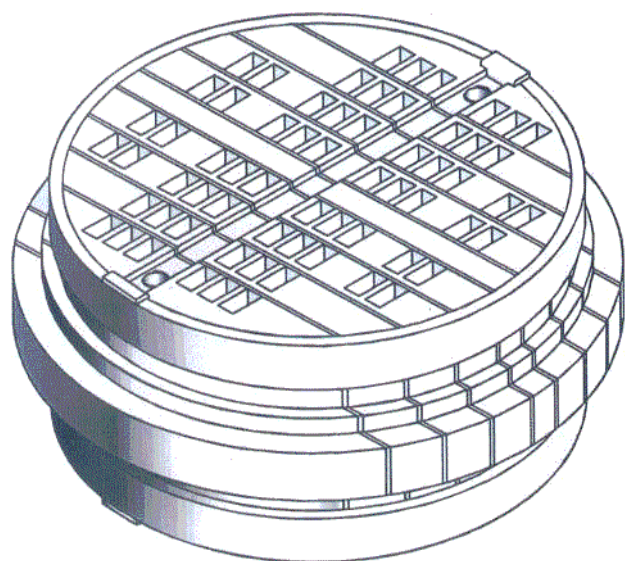
Условное обозначение клапана	Проходное сечение в шели, см ²	Мертвый объем, см ³		Масса клапана, кг	Размеры			
		Всас.	Нагн.		h	h ₁	d	d ₁
ПИК 110-0,4АМ (АГМ, АЛМ) ПИК 110-2,5АМ (АГМ, АЛМ)	29	52	100	1.5	65	25.3	110	122
ПИК 125-0,4АМ (АГМ, АЛМ) ПИК 125-2,5АМ (АГМ, АЛМ)	45.4	78.9	123	1.8	65	25.3	125	137
ПИК 125-0,4БМ (БЛМ) ПИК 125-1,0БМ (БЛМ)	22.4	41.3	87.4	1.4	50	17.8	125	137
ПИК 140-0,4А (АГ, АЛ1) ПИК 140-2,5А (АГ, АЛ1)	46.8	87.6	136	2.4	65	25.3	140	155
ПИК 150-0,4АМ (АГМ, АЛМ) ПИК 150-2,5АМ (АГМ, АЛМ)	54.1	110.3	179.3	2.6	65	25.3	150	162
ПИК 155-0,4АМ (АГМ, АЛМ) ПИК 155-2,5АМ (АГМ, АЛМ)	61.4	125	204	2.7	65	25.3	155	168
ПИК 165-0,4АМ (АГМ, АЛМ) ПИК 165-2,5АМ (АГМ, АЛМ)	74	139.2	218.5	3.1	65	25.3	165	177
ПИК 180-0,4АМ (АГМ, АЛМ) ПИК 180-1,6АМ (АГМ, АЛМ)	95.5	182	290.5	3.6	65	25.3	180	195
ПИК 180-4,0	56.7	152.3	300	9.5	65	25.3	180	195
ПИК 200-0,4А1 (А1Г) ПИК 200-1,6А1 (А1Г)	95.1	226.9	385.1	4.6	65	25.3	200	215
ПИК 220-0,4АМ (АГМ, АЛМ) ПИК 220-1,6АМ (АГМ, АЛМ)	148.6	278.5	410	5.8	65	25.3	220	235
ПИК 220-4,0А ПИК 220-2,5	86.0 80.2	208 293.6	376 484	14.3 16	65 65	25.3 25.3	220 220	235 235
ПИК 250-0,4А (АГ) ПИК 250-1,0А (АГ)	127	309	505	6.6	65	25.3	250	265
ПИК 250-2,5А	113.8	287.2	451	19.5	65	25.3	250	265
ПИК 265-0,4А (АГ) ПИК 265-1,0А (АГ)	171.8	352	554	7.9	65	25.3	265	280

*Условное обозначение клапана содержит следующее: ПИК **1** - **2** **3**

ПИК - прямооточный индивидуальный, круглый; **1** - посадочный диаметр, мм; **2** - допускаемая разность давлений, МПа; **3** - конструктивное исполнение: **АМ** - для компрессоров общего назначения, **АГ** - для компрессоров, компримирующих газы с плотностью не более 0.5 кг/м³, **АЛ** - для кислородных компрессоров.

"КОМПРЕССОРНЫЕ ТЕХНОЛОГИИ" КАЗАХСТАН

+77055407851, +77713745076, +77713745078



ПРЯМОТОЧНЫЙ КЛАПАН

